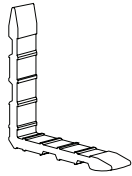
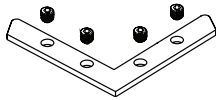


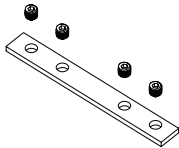
TQ Displayrahmen 45 doppelseitig



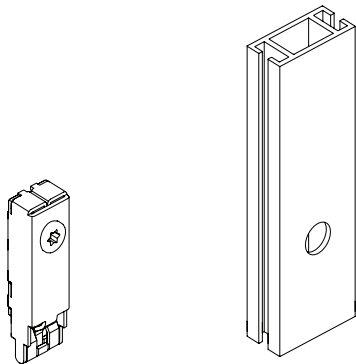
50C013 - Eckverbinder



50C012 - Eckverbinder aus Stahl mit Wurmschraube

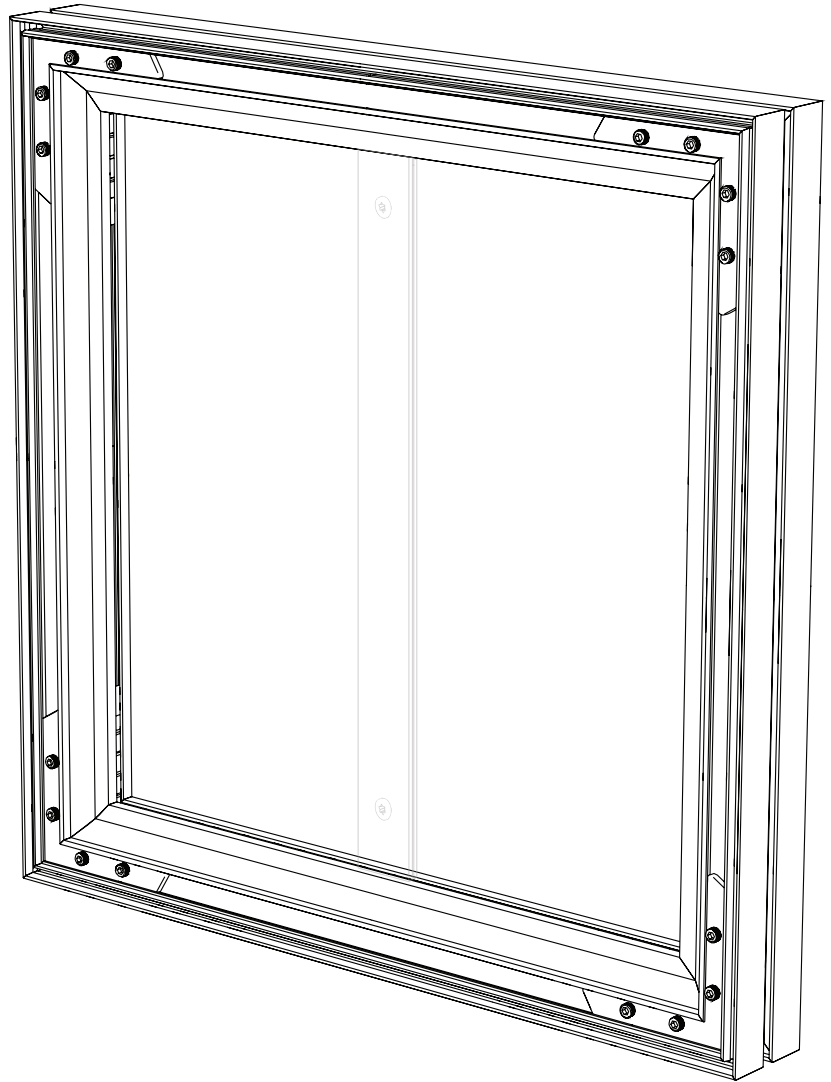


50C016 - Flachverbinder aus Stahl mit Wurmschraube

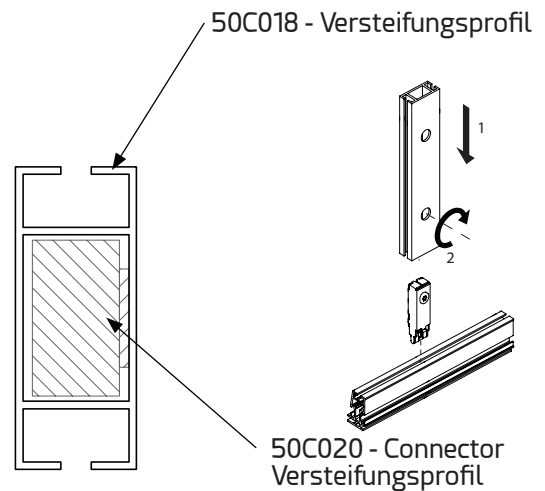
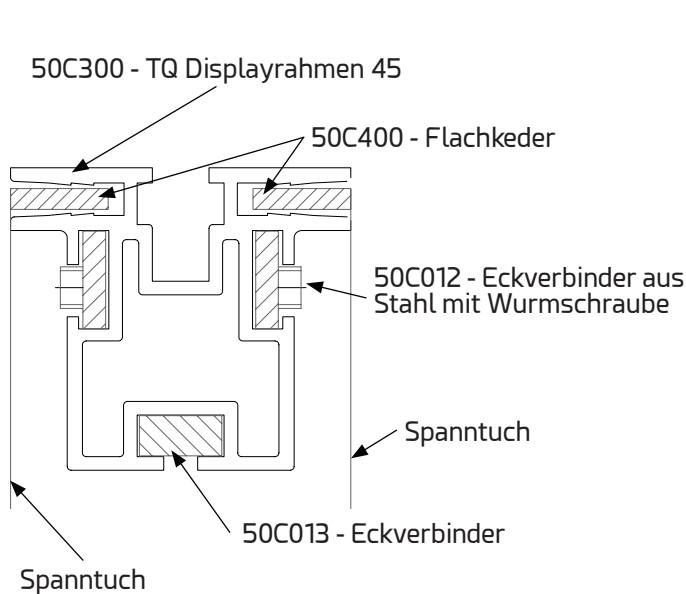


50C020 - Connector Versteifungsprofil

50C018 - Versteifungsprofil



M 1:1



Versteifungsprofil ist je nach Anwendungsfall und Rahmengröße einzusetzen.